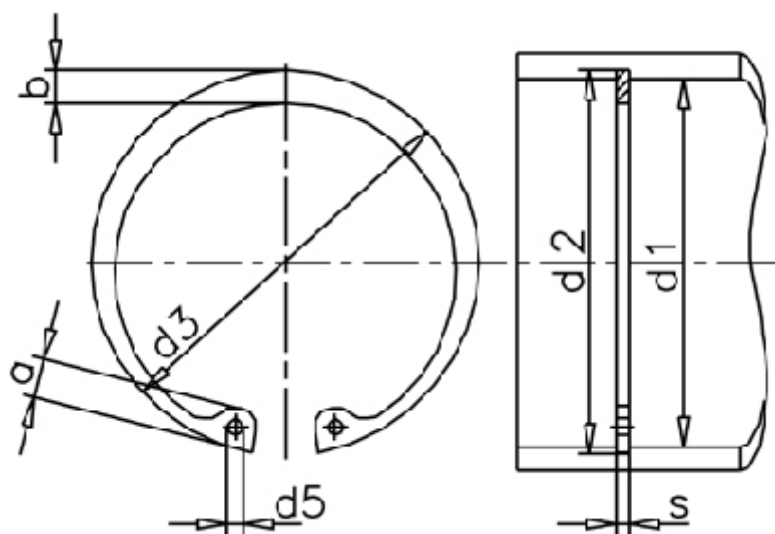


Varenummer: 0102230  
 Beskrivelse: Seeger låsering J 520 DIN 472  
 Fjederstål

## Mål



a max	= -	FN kN	= 1931.00	t	= 7.00
AN mm <sup>2</sup>	= 11589.0	FRg kN	= 153.0	Tang	= ZGJ-5
b	= 26.0	FR kN	= 1802.0	tol	= -0.15
Betegnelse	= J 520	g	= 7.0	tol	= +3,00-1,50
d1	= 520	K kN-mm	= 4128.0	tol	= +1,00
d2	= 534.0	m min	= 8.20	vægt kg/1000	= 2290.00
d3	= 545.00	Nominel træk	= 21.0		
d5 min	= 6.0	s	= 8.00		